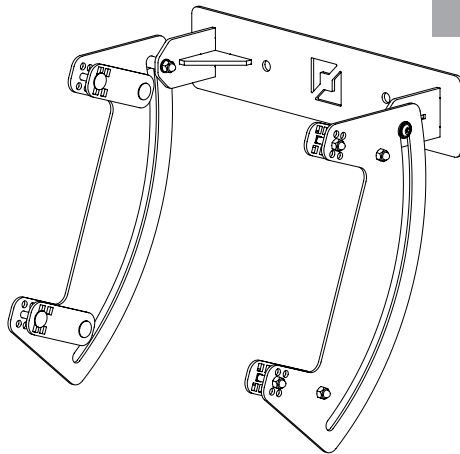


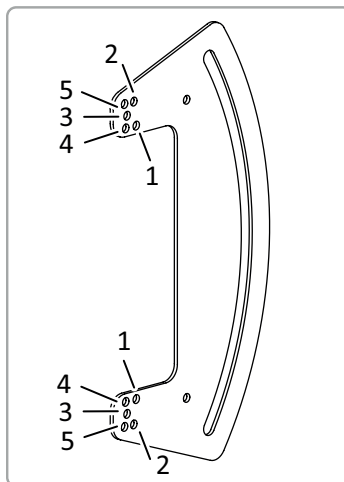
Aufbau- und Verwendungsanleitung Leitern-Wandkonsole

Artikel Nummern:

19849



Bohrungsposition



Bohrung	Artikel-Nr.	Benennung
1	10112 - 10114	Sprossen-Anlegeleiter mit Standard Traverse 12-14 Sprossen
	10306 - 10314	Sprossen-Anlegeleiter mit Nivello Traverse 6-14 Sprossen
	10006 - 10014	Sprossen-Anlegeleiter ohne Traverse 6-14 Sprossen
	35322 - 35324	Sprossen-Anlegeleiter GFK/Alu mit Nivello Traverse 12-14 Sprossen
	35006 - 35014	Sprossen-Anlegeleiter GFK/Alu ohne Traverse 6-14 Sprossen
2	33106 - 33110	Sprossen-Anlegeleiter Holz ohne Traverse 6-10 Sprossen
3	33732	Stufen-Anlegeleiter Holz mit Nivello Traverse 12 Stufen
	33706 - 33712	Stufen-Anlegeleiter Holz ohne Traverse 6-12 Stufen
	33117 - 33118	Sprossen-Anlegeleiter Holz mit Nivello Traverse 12-14 Sprossen
	33112 - 33114	Sprossen-Anlegeleiter Holz ohne Traverse 12-14 Sprossen
4	40612 - 40618	Stufen-Anlegeleiter mit Standard Traverse 12-18 Stufen
	40622 - 40628	Stufen-Anlegeleiter mit Nivello Traverse 12-18 Stufen
	40306 - 40318	Stufen-Anlegeleiter ohne Traverse 6-18 Stufen
	10116	Sprossen-Anlegeleiter mit Standard Traverse 16 Sprossen
	10316	Sprossen-Anlegeleiter mit Nivello Traverse 16 Sprossen
	10016	Sprossen-Anlegeleiter ohne Traverse 16 Sprossen

Bohrung	Artikel-Nr.	Benennung
5	10118	Sprossen-Anlegeleiter mit Standard Traverse 18 Sprossen
	10318	Sprossen-Anlegeleiter mit Nivello Traverse 18 Sprossen
	10018	Sprossen-Anlegeleiter ohne Traverse 18 Sprossen
	36822 - 36824	Sprossen-Anlegeleiter GFK mit Nivello Traverse 12-14 Sprossen
	36006 - 36014	Sprossen-Anlegeleiter GFK ohne Traverse 6-14 Sprossen

Montage

