

Bestell-Nr.: REF-30114304

Arbeitspodest fahrbar



Spezifikation

Geschäftsbereich MUNK Günzburger Steigtechnik	Branche Nutzfahrzeuge	Bauart fahrbar	Höhe fix
---	--------------------------	-------------------	-------------

Fakten

- Plattformlänge: 650 mm
- Plattformbreite: 1.600 mm
- Plattformhöhe: 1.200 mm
- Gesamtbreite: 1.700 mm
- Plattformbelag: Holz Siebdruck
- Lenkrolle (Totmannbremse): Ø 160 mm
- Zustieg mit SI-Türe
- Flächenlast: 1,5 kN/m²
- Gesamtbelastung: 200 kg
- Stufenbelastung: 150 kg

Beschreibung

Kundenwunsch und Aufgabe

Ein renommierter Bushersteller benötigte ein mobiles Arbeitspodest zur Montage der Heckkuppel. Wichtig waren hierbei die einfache Bedienbarkeit und Verschiebbarkeit durch zwei Mitarbeiter, die Berücksichtigung der Ergonomie am Montageplatz, eine Ausführung ohne Elektrik und eine stabile, zuverlässige sowie normgerechte Konstruktion.

Kunden-Anforderungen

- Mobiles Arbeitspodest für die Montage der Heckkuppel
- Bedien- und verschiebbar von zwei Personen
- Ergonomische Gestaltung für die Mitarbeiter
- Keine elektrischen Komponenten

- Stabile, zuverlässige und normgerechte Ausführung

Unsere Lösung

Arbeitspodest-Konzept

Als Ergänzung zum bestehenden Heckpodest der EvoBus GmbH Mannheim wurde ein fahrbares Arbeitspodest entwickelt. Dieses Podest ermöglicht die effiziente und ergonomische Montage der Heckkuppel am Bus, unterstützt durch einen integrierten, manuell höhenverstellbaren Aufzug für die Heckkuppel und das Montagematerial.

Technische Umsetzung und Sicherheit

Das Podest ist mit einem Kantenschutz ausgestattet, um während der Montagearbeiten die Heckscheibe zu schützen. Die Plattform des Podests hat eine Länge von 650 mm, eine Breite von 2000 mm und eine Höhe von 1200 mm. Die Gesamtbreite beträgt 1700 mm. Der Plattformbelag besteht aus Holz Siebdruck. Für die Mobilität sorgen Lenkrollen mit einem Durchmesser von 160 mm, ausgestattet mit einer Totmannbremse. Der Zustieg erfolgt über eine Sicherheitstür.

Belastungskapazitäten

Die Flächenlast des Podests beträgt 1,5 kN/m², die Gesamtbelastung liegt bei 200 kg und die Stufenbelastung bei 150 kg, was die Robustheit und Zuverlässigkeit der Konstruktion unterstreicht.

Fazit

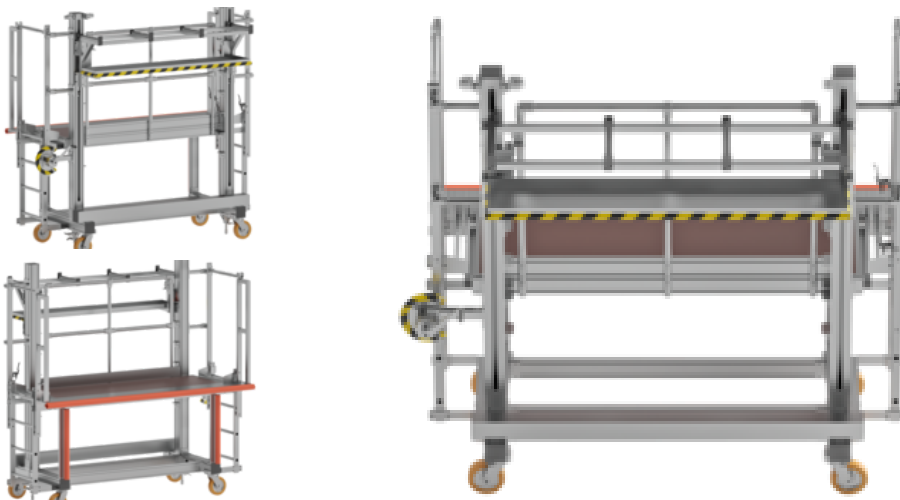
Das mobile Arbeitspodest bietet eine optimale Lösung für die Montage der Heckkuppel. Es kombiniert Ergonomie, Sicherheit und Funktionalität in einem bedienerfreundlichen, mobilen Design. Das Podest verbessert nicht nur die Effizienz des Montageprozesses, sondern trägt auch wesentlich zur Sicherheit und zum Komfort der Mitarbeiter bei.

Informationen zu Nachhaltigkeitskriterien

- Unternehmenszertifizierung: ISO 9001

- Unternehmenszertifizierung: ISO 14001
- Unternehmenszertifizierung: EN 1090
- Unternehmenszertifizierung: EcoVadis
- RoHS
- REACH
- Die MUNK Group arbeitet mit einem Code of Conduct
- Das Lieferkettengesetz findet aufgrund unserer Größe keine Anwendung
- Die verwendeten Materialien sind der technischen Spezifikation aufgeführt
- Ressourcenschonende Herstellung: eigene Photovoltaik-Anlagen
- Energieeffizienter Verbrauch bei der Herstellung: LED-Beleuchtung
- Reparaturfähigkeit, Langlebigkeit und Qualität: 15 Jahre Garantie auf Serienprodukte made in Germany
- Recyclingfähigkeit: Unsere Produkte bestehen zum größten Teil aus Aluminium, Stahl oder Holz und können direkt dem Recyclingprozess zugeführt werden.
- Sozialverträgliche Arbeitsbedingungen in der Produktion: faire Löhne, Gleichberechtigung zwischen den Geschlechtern
- Sparsame und recyclingfähige Verpackung: Kein Einsatz von Styropor, überwiegend Nutzung von Holz und Pappe, geringe Anteile von Kunststoff
- Keine gesundheitliche Belastung der Anwenderinnen und Anwender

Weitere Produktbilder



Mehrwerte

Vertrauen Sie auf uns als Ihren kompetenten Partner im Bereich individueller Steigtechniklösungen. Von der Analyse über die Konzeption und Konstruktion bis hin zum erstklassigen After-Sales-Service sind wir der Branchenführer.

★ Analyse

Bei der Evaluierung von Steigtechnik-Anforderungen setzen wir Maßstäbe. Unsere Experten nehmen sich ausreichend Zeit, um Ihre spezifischen Bedürfnisse genau zu verstehen. Nach einer gründlichen Analyse präsentieren wir Ihnen eine passgenaue Konstruktion, die perfekt auf Ihre individuellen Gegebenheiten zugeschnitten ist. Verlassen Sie sich auf uns, um Ihre Herausforderungen zu erkennen und innovativ zu lösen.

★ Konzeption

In der Planung von Sonderkonstruktionen sind wir führend. Mit Kreativität, technischem Know-how und einem tiefen Verständnis für Steigtechnik entwickeln wir wegweisende Konzepte. Unser erfahrenes Team entwirft herausragende Lösungen, die höchsten Sicherheitsstandards gerecht werden sowie die Effizienz und Ergonomie bei Ihnen maximieren. Lassen Sie sich von unserer Kompetenz und Innovationskraft beeindrucken.

★ Konstruktion

In der Konstruktion setzen wir die Messlatte hoch an. Unsere Ingenieure und Fertigungsplaner verfügen über einzigartiges Fachwissen und langjährige Erfahrung im Bereich der Steigtechnik. Mit modernsten Technologien und hochwertigen Materialien realisieren wir Ihre Konzeption bis ins kleinste Detail. Präzision und Qualität stehen dabei an erster Stelle – für Ihre Sonderkonstruktionen, die höchsten Ansprüchen gerecht werden.

★ Produktion

In unseren modernen Fertigungshallen am Stammsitz in Günzburg setzen wir Ihre Planungen und Wünsche professionell und effizient in die Tat

Aus jahrzehntelanger Erfahrung wissen wir: individuelle Anforderungen erfordern spezielle Lösungen. Deshalb stehen wir Ihnen gerne zur Seite, um auch Ihre Sonderkonstruktion zu realisieren.

Lassen Sie sich von unseren Referenzprodukten inspirieren und bringen Sie Ihre einzigartige Idee zum Erfolg. Wir freuen uns darauf, Ihr Projekt mit unserer Expertise und Hingabe zu unterstützen. Kontaktieren Sie unser kompetentes Team, um weitere Informationen und Unterstützung zu erhalten.

Mit der MUNK Group an Ihrer Seite wird Ihre Sonderkonstruktion zur Realität: Sicherheit. Made in Germany.

Das bieten wir Ihnen

- Beratung und Projektierung vor Ort
- Individuelle Ausarbeitung nach Ihren Anforderungen
- Maßgenaue Fertigung
- Funktionale und kosteneffiziente Steigtechnik-Lösungen
- Maximale Arbeitssicherheit
- Schnelle Lieferung
- Erfüllung aller relevanten deutschen, englischen und internationalen Normen und Vorschriften, z. B. aus BetrSichV, DGUV Regelwerke, Maschinenrichtlinie 2006/42/EG

[Kontaktformular öffnen](#)



um. Unsere Spezialisten für Steigtechnik, Elektronik und Mechanik haben dabei stets nur eines im Blick: Qualität, die hält, was sie verspricht. Deshalb wird jede, Konstruktion, egal ob groß oder klein, mit höchster Güte und Präzision gefertigt und vor Versand auf Herz und Nieren geprüft.

★ After Sales

Unser Engagement endet nicht mit der Fertigstellung der Sonderkonstruktion. Im After-Sales-Service sind wir unschlagbar. Mit Montage, Wartungen, Prüfungen und Reparaturen stellen wir jederzeit sicher, dass Ihre Sonderkonstruktion stets in einwandfreiem Zustand bleibt. Unser zuverlässiges Team bietet Ihnen einen erstklassigen Kundenservice und sorgt dafür, dass Ihre Zufriedenheit an erster Stelle steht.



Unternehmens-Zertifizierungen

Standards für Qualität und Nachhaltigkeit



Management System
ISO 9001:2015
ISO 14001:2015
www.tuv.com
ID 9108612548

