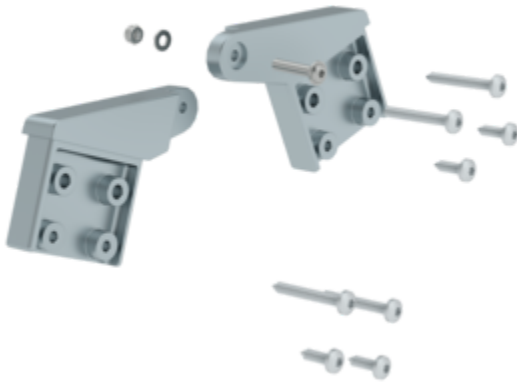


Bestell-Nr.: 019296

Ersatzscharnier-Set für Stufen-Stehleitern beidseitig begehbar aus Aluminium



Spezifikation

Passend für Stufen-Stehleitern beidseitig begehbar aus Aluminium	Material Stahl verzinkt	Transportmaß (zuzüglich Verpackung) 200 x 150 x 50 mm, 0,51 kg	Produkt-Art Ersatzteil	Geschäftsbereich MUNK Günzburger Steigtechnik
Bestell-Nr. 019296	Ersatzteil für Artikel-Nr.	Ersatzteil für Artikel-Nr.	Ersatzteil für Artikel-Nr.	Ersatzteil für Artikel-Nr.
Ersatzteil für Artikel-Nr.	Ersatzteil für Artikel-Nr.	Ersatzteil für Artikel-Nr.	Ersatzteil für Artikel-Nr.	Ersatzteil für Artikel-Nr.
Ersatzteil für Artikel-Nr. 041228	Ersatzteil für Artikel-Nr. 040224	Ersatzteil für Artikel-Nr. 040228	Ersatzteil für Artikel-Nr. 042224	Ersatzteil für Artikel-Nr. 041612
Ersatzteil für Artikel-Nr. 041614	Ersatzteil für Artikel-Nr. 041645	Ersatzteil für Artikel-Nr. 041647	Ersatzteil für Artikel-Nr. 042228	Ersatzteil für Artikel-Nr. 040208
Ersatzteil für Artikel-Nr. 040210	Ersatzteil für Artikel-Nr. 040212	Ersatzteil für Artikel-Nr. 040216	Ersatzteil für Artikel-Nr. 040218	Ersatzteil für Artikel-Nr. 042206
Ersatzteil für Artikel-Nr. 042208	Ersatzteil für Artikel-Nr. 042212	Ersatzteil für Artikel-Nr. 042216	Ersatzteil für Artikel-Nr. 041603	Ersatzteil für Artikel-Nr. 041605
Ersatzteil für Artikel-Nr.	Ersatzteil für Artikel-Nr.	Ersatzteil für Artikel-Nr.	Ersatzteil für Artikel-Nr.	Ersatzteil für Artikel-Nr.

041606	041607	041608	041609	041610
Ersatzteil für Artikel-Nr. 040214	Ersatzteil für Artikel-Nr. 040206	Ersatzteil für Artikel-Nr. 040220	Ersatzteil für Artikel-Nr. 041604	Ersatzteil für Artikel-Nr. 042210
Ersatzteil für Artikel-Nr. 042220	Ersatzteil für Artikel-Nr. 041636	Ersatzteil für Artikel-Nr. 041637	Ersatzteil für Artikel-Nr. 041638	Ersatzteil für Artikel-Nr. 041639
Ersatzteil für Artikel-Nr. 041640	Ersatzteil für Artikel-Nr. 041641	Ersatzteil für Artikel-Nr. 041642	Ersatzteil für Artikel-Nr. 041643	Ersatzteil für Artikel-Nr. 043808
Ersatzteil für Artikel-Nr. 042214	Ersatzteil für Artikel-Nr. 042218			

Fakten

- Für Stufen-Stehleitern beidseitig begehbar aus Aluminium
- Inkl. Befestigungsmaterial
- Bestehend aus einem linken und einem rechten Scharnier
- Nicht passend für ML-Leitern
- 1 Satz = 2 Stück

Beschreibung

Unser umfassendes Angebot an bewährten Zubehörteilen macht Ihr Arbeitsgerät noch sicherer und praktischer im Einsatz. Zubehör gemäß TRBS 2121 und DGUV Information 208-016 (bisher BGI 694 bzw. GUV-I 694) und geltendem DGUV Regelwerk. Bitte teilen Sie uns bei Bestellung von Ersatzteilen die Artikelnummer der bereits vorhandenen Leiter mit.

Änderungs- und Komplettierungsarbeiten wie z. B. Rollenbau, Montage von Haken, Querrohren, Ketten, etc. führen wir zum Pauschalpreis von 55,00 Euro ohne MwSt. (unverbindliche Preisempfehlung) pro ausgeführter Änderung für Sie aus.

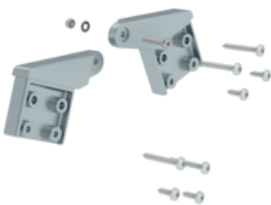
Lieferumfang

- Scharnier: 2 x
- Montagematerial: 1 x

Informationen zu Nachhaltigkeitskriterien

- Unternehmenszertifizierung: ISO 9001
- Unternehmenszertifizierung: ISO 14001
- Unternehmenszertifizierung: EN 1090
- Unternehmenszertifizierung: EcoVadis
- RoHS
- REACH
- Die MUNK Group arbeitet mit einem Code of Conduct
- Das Lieferkettengesetz findet aufgrund unserer Größe keine Anwendung
- Die verwendeten Materialien sind der technischen Spezifikation aufgeführt
- Ressourcenschonende Herstellung: eigene Photovoltaik-Anlagen
- Energieeffizienter Verbrauch bei der Herstellung: LED-Beleuchtung
- Reparaturfähigkeit, Langlebigkeit und Qualität: 15 Jahre Garantie auf Serienprodukte made in Germany
- Recyclingfähigkeit: Unsere Produkte bestehen zum größten Teil aus Aluminium, Stahl oder Holz und können direkt dem Recyclingprozess zugeführt werden.
- Sozialverträgliche Arbeitsbedingungen in der Produktion: faire Löhne, Gleichberechtigung zwischen den Geschlechtern
- Sparsame und recyclingfähige Verpackung: Kein Einsatz von Styropor, überwiegend Nutzung von Holz und Pappe, geringe Anteile von Kunststoff
- Keine gesundheitliche Belastung der Anwenderinnen und Anwender

Weitere Produktbilder



Unternehmens-Zertifizierungen

Standards für Qualität und Nachhaltigkeit

