



Bestell-Nr.: 800057

## Aufstieg Podesttreppe 7 Stufen

Stufenanzahl



### Spezifikation

Transportmaß (zuzüglich Verpackung) 1950 x 950 x 300 mm, 17 kg	Geschäftsbereich MUNK Günzburger Steigtechnik	Bestell-Nr. 800057	Ersatzteil für Artikel-Nr. 059207	Ersatzteil für Artikel-Nr. 054107
Ersatzteil für Artikel-Nr. 055107				

### Fakten

- Hochwertiges Ersatzteil passend für Produkte der MUNK Günzburger Steigtechnik
- Robuste und langlebige Ausführung. Qualität. Made in Germany.
- Einfach zu montieren, mit allen notwendigen Befestigungselementen
- Belastbar und sicher, entwickelt nach höchsten Qualitätsstandards
- Bei Unsicherheit bezüglich des Ersatzteils: Bitte öffnen Sie die Produktdetailseite Ihres Ausgangsprodukts und wählen Sie das passende Ersatzteil über die Ersatzteilliste aus

### Beschreibung

Unsere hochwertigen Ersatzteile sind speziell entwickelt, um die Funktionalität und Sicherheit unserer Produkte langfristig zu gewährleisten. Hergestellt aus robusten Materialien und nach höchsten Qualitätsstandards gefertigt, bieten sie die gewohnte Zuverlässigkeit, für die die Marke MUNK steht. Die einfache Montage und Kompatibilität mit den jeweiligen Ausgangsprodukten macht den Austausch schnell und unkompliziert.

Um das passende Ersatzteil zu finden, empfehlen wir, die Produktdetailseite des entsprechenden Ausgangsprodukts zu öffnen und die Ersatzteilliste zu nutzen.

Verlassen Sie sich auf unsere bewährte Qualität:  
Sicherheit. Made in Germany.

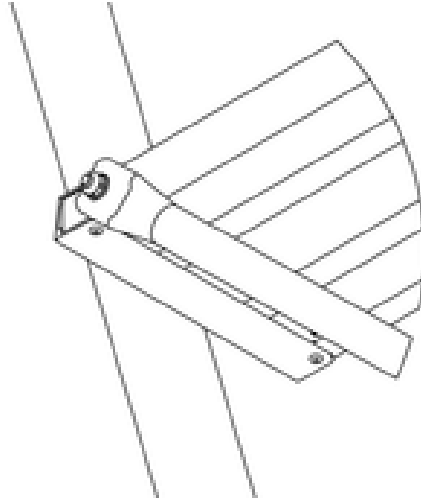
## Informationen zu Nachhaltigkeitskriterien

---

- Unternehmenszertifizierung: ISO 9001
- Unternehmenszertifizierung: ISO 14001
- Unternehmenszertifizierung: EN 1090
- Unternehmenszertifizierung: EcoVadis
- RoHS
- REACH
- Die MUNK Group arbeitet mit einem Code of Conduct
- Das Lieferkettengesetz findet aufgrund unserer Größe keine Anwendung
- Die verwendeten Materialien sind der technischen Spezifikation aufgeführt
- Ressourcenschonende Herstellung: eigene Photovoltaik-Anlagen
- Energieeffizienter Verbrauch bei der Herstellung: LED-Beleuchtung
- Reparaturfähigkeit, Langlebigkeit und Qualität: 15 Jahre Garantie auf Serienprodukte made in Germany
- Recyclingfähigkeit: Unsere Produkte bestehen zum größten Teil aus Aluminium, Stahl oder Holz und können direkt dem Recyclingprozess zugeführt werden.
- Sozialverträgliche Arbeitsbedingungen in der Produktion: faire Löhne, Gleichberechtigung zwischen den Geschlechtern
- Sparsame und recyclingfähige Verpackung: Kein Einsatz von Styropor, überwiegend Nutzung von Holz und Pappe, geringe Anteile von Kunststoff
- Keine gesundheitliche Belastung der Anwenderinnen und Anwender

## Weitere Produktbilder

---



## Unternehmens-Zertifizierungen

### Standards für Qualität und Nachhaltigkeit



Management System  
ISO 9001:2015  
ISO 14001:2015  
[www.tuv.com](http://www.tuv.com)  
ID 9108612548

