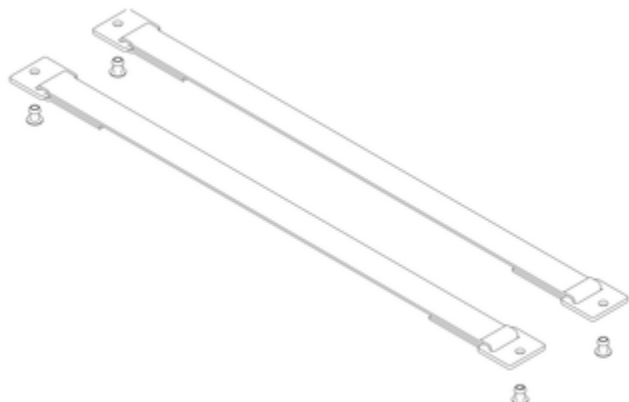


Bestell-Nr.: 800102

Spreizsicherung Gurtband 467 mm mit Befestigungsplatten



Länge

296	316	467	487	500	520	638	660
674							
720	809	832	900	980	1010	1920	
1360	1130						
1190	1322	1360	1450	1545	1664	1685	
1800	2000						
2070							

Spezifikation

Geschäftsbereich MUNK Günzburger Steigtechnik	Bestell-Nr. 800102	Ersatzteil für Artikel-Nr. 070397	Ersatzteil für Artikel-Nr. 070398	Ersatzteil für Artikel-Nr. 072574
Ersatzteil für Artikel-Nr. 072575	Ersatzteil für Artikel-Nr. 040804	Ersatzteil für Artikel-Nr. 040805	Ersatzteil für Artikel-Nr. 042710	Ersatzteil für Artikel-Nr. 034208
Ersatzteil für Artikel-Nr. 040272	Ersatzteil für Artikel-Nr. 040208	Ersatzteil für Artikel-Nr. 040210	Ersatzteil für Artikel-Nr. 041210	Ersatzteil für Artikel-Nr. 041208
Ersatzteil für Artikel-Nr. 043804	Ersatzteil für Artikel-Nr. 043805	Ersatzteil für Artikel-Nr. 040270		

Fakten

- Hochwertiges Ersatzteil passend für Produkte der MUNK Günzburger Steigtechnik
- Robuste und langlebige Ausführung. Qualität. Made in Germany.

Beschreibung

Unsere hochwertigen Ersatzteile sind speziell entwickelt, um die Funktionalität und Sicherheit unserer Produkte langfristig zu gewährleisten. Hergestellt aus robusten Materialien und nach

- Einfach zu montieren, mit allen notwendigen Befestigungselementen
- Belastbar und sicher, entwickelt nach höchsten Qualitätsstandards
- Bei Unsicherheit bezüglich des Ersatzteils: Bitte öffnen Sie die Produktdetailseite Ihres Ausgangsprodukts und wählen Sie das passende Ersatzteil über die Ersatzteilliste aus

höchsten Qualitätsstandards gefertigt, bieten sie die gewohnte Zuverlässigkeit, für die die Marke MUNK steht. Die einfache Montage und Kompatibilität mit den jeweiligen Ausgangsprodukten macht den Austausch schnell und unkompliziert.

Um das passende Ersatzteil zu finden, empfehlen wir, die Produktdetailseite des entsprechenden Ausgangsprodukts zu öffnen und die Ersatzteilliste zu nutzen.

Verlassen Sie sich auf unsere bewährte Qualität: Sicherheit. Made in Germany.

Lieferumfang

- Spreizsicherung: 2 x
- Montagematerial: 1 x

Informationen zu Nachhaltigkeitskriterien

- Unternehmenszertifizierung: ISO 9001
- Unternehmenszertifizierung: ISO 14001
- Unternehmenszertifizierung: EN 1090
- Unternehmenszertifizierung: EcoVadis
- RoHS
- REACH
- Die MUNK Group arbeitet mit einem Code of Conduct
- Das Lieferkettengesetz findet aufgrund unserer Größe keine Anwendung
- Die verwendeten Materialien sind der technischen Spezifikation aufgeführt
- Ressourcenschonende Herstellung: eigene Photovoltaik-Anlagen
- Energieeffizienter Verbrauch bei der Herstellung: LED-Beleuchtung
- Reparaturfähigkeit, Langlebigkeit und Qualität: 15 Jahre Garantie auf Serienprodukte made in Germany
- Recyclingfähigkeit: Unsere Produkte bestehen zum größten Teil aus Aluminium, Stahl oder Holz und können direkt dem Recyclingprozess zugeführt werden.
- Sozialverträgliche Arbeitsbedingungen in der Produktion: faire Löhne, Gleichberechtigung zwischen den Geschlechtern

- Sparsame und recyclingfähige Verpackung: Kein Einsatz von Styropor, überwiegend Nutzung von Holz und Pappe, geringe Anteile von Kunststoff
- Keine gesundheitliche Belastung der Anwenderinnen und Anwender

Weitere Produktbilder

Unternehmens-Zertifizierungen

Standards für Qualität und Nachhaltigkeit



Management System
ISO 9001:2015
ISO 14001:2015
www.tuv.com
ID 9108612548

