

N° de commande: REF-30208732

Plate-forme avec échelle à marches



Spécification

Division commerciale MUNK Günzburger Steigtechnik	Secteur Installations industrielles	Type de construction mobile	Hauteur fixe
---	---	--------------------------------	-----------------

Les faits

- Revêtement : Alu strié
- Hauteur totale (H) : 2.523 mm
- Longueur de la plate-forme (PFL) : 850 mm
- Largeur de la plate-forme (PFB) : 850mm
- Hauteur de la plate-forme (PFH) bord supérieur : 1.408 mm
- Echelle à marches SB : 600 mm
- Largeur intérieure de la porte de sécurité : 660 mm
- Portée (échelle à marches repliée) : env. 1.161 mm
- Charge totale : 200 kg
- Charge par marche : 150 kg

Description

Demande du client et mission

Dans l'industrie moderne, où la sécurité et l'ergonomie sur le lieu de travail sont des priorités absolues, notre objectif était de créer une solution produit répondant aux exigences de notre client pour un accès sûr et ergonomique aux zones de maintenance des machines. Le défi consistait à concevoir une plate-forme qui non seulement augmente l'efficacité et la sécurité lors des travaux de maintenance, mais qui est également entièrement conforme aux normes et confortable à utiliser pour les employés.

Exigences du client

- Amélioration de la sécurité lors des travaux de maintenance sur les machines industrielles
- Permettre un travail ergonomique et sûr pour le personnel

- Développement d'une plate-forme de travail stable, fiable et conforme aux normes

Notre solution

Plate-forme avec échelle intégrée

Nous présentons une plate-forme dotée d'une échelle à marches innovante, rétractable et verrouillable en toute sécurité, offrant aux utilisateurs un accès flexible et stable.

Flexible et sécurisée

L'échelle à marches peut être ajustée dans un rail de guidage précisément fabriqué et fixée en toute sécurité avec des boulons de verrouillage en position de travail et de repos. En position déployée, elle sert également de structure de soutien, augmentant ainsi la sécurité.

Raccordement précis

Une connexion soigneusement conçue à la machine du client assure une intégration fluide. Le rail de guidage, équipé d'un chariot de guidage interne, permet de déplacer la plate-forme d'environ 640 mm vers la gauche et la droite.

Verrouillage et roues de support

La plate-forme est verrouillée à l'aide d'un loquet à ressort pratique. Deux roues de support robustes sous la plate-forme garantissent stabilité et maniabilité aisée.

Protection complète

Un garde-corps fixe de 50 mm de diamètre, équipé de lisses de pied et de genou, offre une protection supplémentaire. L'accès à la plate-forme est facilité par une porte de sécurité (porte SI), assurant une entrée et une sortie sûres.

Spécifications techniques

La plate-forme, avec son revêtement en aluminium strié, offre un support optimal, une hauteur totale de 2523 mm et une taille de plate-forme de 850 mm tant en longueur qu'en largeur. La hauteur de travail de la plate-forme est de 1408 mm au-

dessus du sol. L'échelle à marches a une largeur de 600 mm, et la porte de sécurité une largeur de passage de 660 mm. En position rétractée, l'échelle à marches dépasse d'environ 1161 mm. La plate-forme peut supporter une charge totale de 200 kg, tandis que chaque marche est conçue pour supporter jusqu'à 150 kg.

Conclusion

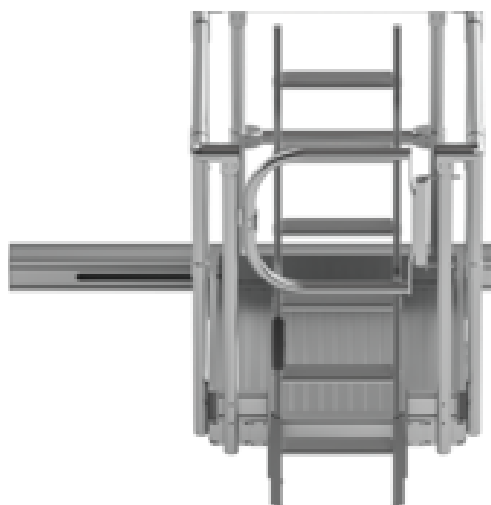
Cette plate-forme sur mesure avec échelle à marches représente notre engagement à révolutionner la sécurité et l'ergonomie au travail dans le secteur industriel. Elle incarne une combinaison intelligente de fonctionnalité et de sécurité, dépassant toutes les attentes d'un environnement de travail conforme aux normes. Notre solution permet aux employés de travailler de manière efficace, confortable et surtout sûre, établissant ainsi un nouveau standard dans l'industrie.

Informations sur les critères de durabilité

- Certification d'entreprise : ISO 9001
- Certification d'entreprise : ISO 14001
- Certification d'entreprise : EN 1090
- Certification d'entreprise : EcoVadis
- RoHS
- REACH
- Le groupe MUNK se conforme à un code de conduite.
- La loi sur la chaîne d'approvisionnement ne s'applique pas en raison de notre taille
- Les matériaux utilisés sont indiqués dans la spécification technique
- Production respectueuse des ressources : installations photovoltaïques propres
- Consommation d'énergie efficace lors de la fabrication : éclairage LED
- Réparabilité, longévité et qualité : 15 ans de garantie sur les produits de série made in Germany
- Recyclabilité : nos produits sont en grande partie composés d'aluminium, d'acier ou de bois et peuvent être directement envoyés au processus de recyclage.
- Conditions de travail socialement acceptables dans la production : salaires équitables, égalité entre les sexes

- Emballage économique et recyclable : pas d'utilisation de polystyrène, utilisation prédominante de bois et de carton, faible proportion de plastique.
- Pas de risque pour la santé des utilisateurs

Plus d'images de produits



Valeur ajoutée

Faites confiance à votre partenaire compétent dans le domaine des solutions individuelles pour les techniques d'élévation. De l'analyse à la construction, en passant par la conception et jusqu'au service après-vente d'exception, nous sommes le leader du secteur.

★ Analyse

Lors de l'évaluation des exigences des techniques d'élévation, nous établissons des critères. Nos experts investissent leur temps pour bien comprendre vos besoins spécifiques. Après une analyse approfondie, nous vous présentons une construction parfaitement adaptée à vos exigences spécifiques. Faites-nous confiance pour identifier vos problématiques et les résoudre de manière innovante.

★ Conception

Nous sommes les leaders en matière de planification de constructions sur mesure. Grâce à notre créativité, notre savoir-faire technique et une compréhension approfondie des techniques d'élévation, nous développons des concepts novateurs. Notre équipe expérimentée conçoit des solutions exceptionnelles répondant aux normes de sécurité les plus élevées et optimisant l'efficacité et l'ergonomie de votre entreprise. Laissez-vous impressionner par nos compétences et notre capacité d'innovation.

★ Construction

En termes de construction, nous plaçons la barre très haut. Nos ingénieurs et nos planificateurs de fabrication possèdent une expertise unique et une longue expérience dans le domaine des techniques d'élévation. Grâce aux technologies les plus modernes et aux matériaux de haute qualité, nous réalisons votre conception dans les moindres détails. Nous mettons l'accent sur la précision et la qualité : pour vos constructions sur mesure répondant aux plus hautes exigences.

★ Fabrication

Fort de décennies d'expérience, nous savons que des besoins individuels nécessitent des solutions spéciales. C'est pourquoi nous sommes là pour vous aider à réaliser votre construction personnalisée.

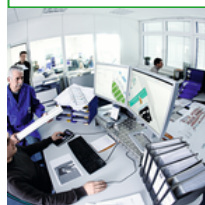
Laissez-vous inspirer par nos produits de référence et concrétisez votre idée unique. Nous sommes impatients de soutenir votre projet avec notre expertise et notre dévouement. Contactez notre équipe compétente pour obtenir plus d'informations et d'assistance.

Avec MUNK Group à vos côtés, votre construction personnalisée devient réalité : Sécurité. Made in Germany.

Ce que nous vous offrons

- Consultation sur place et planification de projet
- Développement personnalisé selon vos exigences
- Fabrication sur mesure
- Solutions d'accès fonctionnelles et rentables
- Sécurité maximale sur le lieu de travail
- Livraison rapide
- Conformité à toutes les normes et réglementations allemandes, anglaises et internationales pertinentes, telles que BetrSichV, les réglementations DGUV, la directive machines 2006/42/CE

[OUVRIR LE FORMULAIRE DE CONTACT](#)



Dans nos ateliers de fabrication modernes, situés à Günzburg, nous mettons en pratique vos planifications et souhaits de manière professionnelle et efficace. Nos spécialistes des techniques d'élévation, de l'électronique et de la mécanique accordent une importance primordiale à la qualité qui tient ses promesses. C'est la raison pour laquelle toutes les conceptions, qu'elles soient grandes ou petites, sont fabriquées avec la plus haute qualité et la plus grande précision et testées avant l'expédition.

★ Après-vente

Notre engagement ne prend pas fin lors de l'achèvement de la construction sur mesure. Nous avons un service après-vente d'exception. Avec le montage, l'entretien, les contrôles et les réparations, nous nous assurons à tout moment que votre construction sur mesure reste en parfait état. Notre équipe fiable vous offre un service client de premier ordre et place votre satisfaction au premier plan.



Certifications d'entreprise

sur les critères de durabilité



Management System
ISO 9001:2015
ISO 14001:2015
www.tuv.com
ID 9108612548

