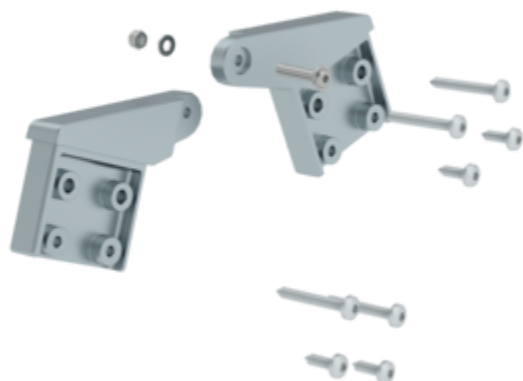


N° de commande: 019296

Kit de charnières de rechange pour escabeau à marches accessible des deux côtés en aluminium



Spécification

Compatible avec Stufen-Stehleitern beidseitig begehbar aus Aluminium	Type de produit Ersatzteil	Matériau Stahl verzinkt	Dimensions de transport (emballage non compris) 200 x 150 x 50 mm, 0,51 kg	Division commerciale MUNK Günzburger Steigtechnik
N° de commande 019296	Pièce de rechange pour N°.	Pièce de rechange pour N°.	Pièce de rechange pour N°.	Pièce de rechange pour N°.
Pièce de rechange pour N°.	Pièce de rechange pour N°.	Pièce de rechange pour N°.	Pièce de rechange pour N°.	Pièce de rechange pour N°.
Pièce de rechange pour N°. 041228	Pièce de rechange pour N°. 040224	Pièce de rechange pour N°. 040228	Pièce de rechange pour N°. 042224	Pièce de rechange pour N°. 041612
Pièce de rechange pour N°. 041614	Pièce de rechange pour N°. 041645	Pièce de rechange pour N°. 041647	Pièce de rechange pour N°. 042228	Pièce de rechange pour N°. 040208
Pièce de rechange pour N°. 040210	Pièce de rechange pour N°. 040212	Pièce de rechange pour N°. 040216	Pièce de rechange pour N°. 040218	Pièce de rechange pour N°. 042206
Pièce de rechange pour N°. 042208	Pièce de rechange pour N°. 042212	Pièce de rechange pour N°. 042216	Pièce de rechange pour N°. 041603	Pièce de rechange pour N°. 041605

Pièce de rechange pour N°. 041606	Pièce de rechange pour N°. 041607	Pièce de rechange pour N°. 041608	Pièce de rechange pour N°. 041609	Pièce de rechange pour N°. 041610
Pièce de rechange pour N°. 040214	Pièce de rechange pour N°. 040206	Pièce de rechange pour N°. 040220	Pièce de rechange pour N°. 041604	Pièce de rechange pour N°. 042210
Pièce de rechange pour N°. 042220	Pièce de rechange pour N°. 041636	Pièce de rechange pour N°. 041637	Pièce de rechange pour N°. 041638	Pièce de rechange pour N°. 041639
Pièce de rechange pour N°. 041640	Pièce de rechange pour N°. 041641	Pièce de rechange pour N°. 041642	Pièce de rechange pour N°. 041643	Pièce de rechange pour N°. 043808
Pièce de rechange pour N°. 042214	Pièce de rechange pour N°. 042218			

Les faits

- Pour escabeaux à marches accessibles des deux côtés en aluminium
- Avec matériel de fixation
- Composé d'une charnière droite et d'une charnière gauche
- Incompatible avec les échelles ML
- 1 jeu = 2 pièces

Étendue de la livraison

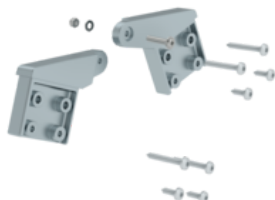
- Charnière: 2 x
- Matériel de montage: 1 x

Informations sur les critères de durabilité

- Certification d'entreprise : ISO 9001
- Certification d'entreprise : ISO 14001
- Certification d'entreprise : EN 1090
- Certification d'entreprise : EcoVadis

- RoHS
- REACH
- Le groupe MUNK se conforme à un code de conduite.
- La loi sur la chaîne d'approvisionnement ne s'applique pas en raison de notre taille
- Les matériaux utilisés sont indiqués dans la spécification technique
- Production respectueuse des ressources : installations photovoltaïques propres
- Consommation d'énergie efficace lors de la fabrication : éclairage LED
- Réparabilité, longévité et qualité : 15 ans de garantie sur les produits de série made in Germany
- Recyclabilité : nos produits sont en grande partie composés d'aluminium, d'acier ou de bois et peuvent être directement envoyés au processus de recyclage.
- Conditions de travail socialement acceptables dans la production : salaires équitables, égalité entre les sexes
- Emballage économique et recyclable : pas d'utilisation de polystyrène, utilisation prédominante de bois et de carton, faible proportion de plastique.
- Pas de risque pour la santé des utilisateurs

Plus d'images de produits



Certifications d'entreprise

Normes de qualité et de durabilité



Management System
ISO 9001:2015
ISO 14001:2015
www.tuv.com
ID 9108612548

