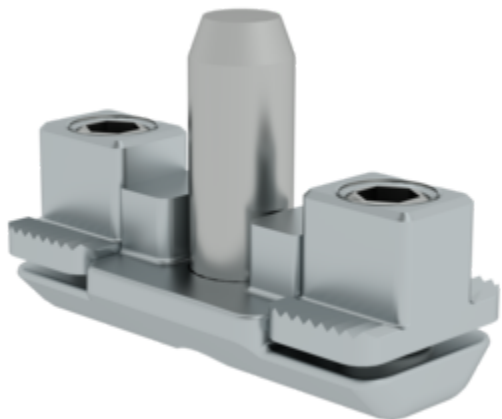


N° de commande: 930218

Connecteur ZIG-A 8-40 M8, lourd



Spécification

Matériau Stahl verzinkt	Poids/pièce 46 g	Taille des rainures 8 mm	Filet ISO M8	Dimension A 17 mm
Dimension B 39 mm	Dimension C 25 mm	Division commerciale MUNK Profiltechnik	N° de commande 930218	

Les faits

- Connecteur de profilé avec raccord par friction
- Conception unilatérale : aucune découpe des éléments de surface nécessaire.
- Application simple, effort d'usinage minimal
- Possibilité de réglage en continu et d'ajustement ultérieur
- Construction durable et fiable
- Optimisation pour un montage rapide

Description

Raccord de force unilatéral sans découpe des éléments de surface ! Le raccord MUNK Profiltechnik ZIG-A 8-40 M8 est la solution intelligente pour les constructions à ossature avec panneaux : sa conception unilatérale évite les découpes fastidieuses et permet des fixations continues sur toute la surface.

Conception unilatérale révolutionnaire

- Aucun découpage nécessaire : les panneaux, tôles ou vitrages peuvent être fixés de manière continue, car le connecteur n'est accessible que d'un seul côté.

- Construction renforcée : poids de 46 g (31 % plus lourd que le ZIG standard) pour une capacité de charge plus élevée.
- Dimensions optimisées : 17 × 39 × 25 mm – surface d'appui plus longue pour une meilleure répartition des forces.
- Rainures en T de 8 mm : universelles pour tous les profilés MUNK 40 mm et 80 mm

Facile à monter pour les cadres fermés

Aucune interruption de surface : idéal pour les enceintes de protection et d'essai dans lesquelles des panneaux ou des vitrages doivent être montés de manière continue. Utilisation simple : malgré une accessibilité d'un seul côté, effort d'usinage minimal et réajustement en continu.

Construction renforcée pour une charge permanente

La version lourde est spécialement conçue pour les assemblages soumis à des contraintes qui doivent transmettre en permanence des forces élevées – 31 % de matière en plus pour 31 % de sécurité en plus.

Domaines d'application typiques

- Enceintes de protection et d'essai : vitrages continus sans interruptions dues aux connecteurs.
- Enceintes de machines : surfaces de panneaux fermées avec des assemblages de cadres par adhérence.
- Séparations de sécurité : parois de protection sans interstices avec des assemblages de profilés stables.
- Constructions de salles blanches : surfaces lisses sans éléments d'assemblage gênants.

Informations sur les critères de durabilité

- Certification d'entreprise : ISO 9001

- Certification d'entreprise : ISO 14001
- Certification d'entreprise : EN 1090
- Certification d'entreprise : EcoVadis
- RoHS
- REACH
- Le groupe MUNK se conforme à un code de conduite.
- La loi sur la chaîne d'approvisionnement ne s'applique pas en raison de notre taille
- Les matériaux utilisés sont indiqués dans la spécification technique
- Production respectueuse des ressources : installations photovoltaïques propres
- Consommation d'énergie efficace lors de la fabrication : éclairage LED
- Réparabilité, longévité et qualité : 15 ans de garantie sur les produits de série made in Germany
- Recyclabilité : nos produits sont en grande partie composés d'aluminium, d'acier ou de bois et peuvent être directement envoyés au processus de recyclage.
- Conditions de travail socialement acceptables dans la production : salaires équitables, égalité entre les sexes
- Emballage économique et recyclable : pas d'utilisation de polystyrène, utilisation prédominante de bois et de carton, faible proportion de plastique.
- Pas de risque pour la santé des utilisateurs

Plus d'images de produits



Certifications d'entreprise

Normes de qualité et de durabilité



Management System
ISO 9001:2015
ISO 14001:2015
www.tuv.com
ID 9108612548

