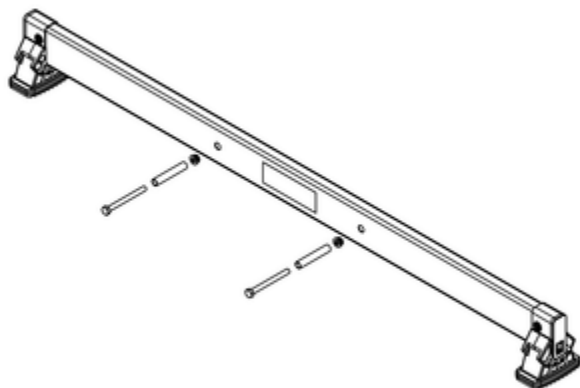


N° de commande: 800086

Barre transversale nivello® 120/325/73



type

093/395/73	120/395/73	093/465/73
120/465/73	093/465/85	120/465/85
120/325/85	120/395/98	093/395/58
093/325/58	093/395/58 GFK	093/395/85
120/395/85	090/400/73	090/417/73
090/373/73	090/432/73	120/445/98
120/325/73	093/325/73	120/465/98

Spécification

Dimensions de transport (emballage non compris) 1200 x 104 x 120 mm, 1,5 kg	Division commerciale MUNK Günzburger Steigtechnik	N° de commande 800086	Pièce de rechange pour N°. 011418
--	---	--------------------------	---

Les faits

- Pièce de rechange de haute qualité compatible avec les produits MUNK Günzburger Steigtechnik
- Conception robuste et durable. Qualité. Made in Germany.
- Facile à monter, avec toutes les fixations nécessaires
- Résistante et sûre, développée selon les normes de qualité les plus élevées
- En cas d'incertitude concernant la pièce de remplacement : veuillez consulter la page des caractéristiques du produit d'origine et sélectionner la pièce de rechange appropriée dans la liste des pièces de rechange

Description

Nos pièces de rechange de haute qualité sont spécialement conçues pour garantir la fonctionnalité et la sécurité de nos produits à long terme. Fabriquées à partir de matériaux robustes et conformes aux normes de qualité les plus élevées, elles offrent la fiabilité habituelle de la marque MUNK. Le montage simple et la compatibilité avec les produits correspondants permettent un remplacement rapide et facile.

Pour trouver la pièce de rechange appropriée, nous vous recommandons de consulter la page des détails du produit correspondant et d'utiliser la liste des pièces de rechange.

Faites confiance à notre qualité éprouvée :
Sécurité. Made in Germany.

Étendue de la livraison

- Traverse (fournie non fixée): 1 x
- Matériel de montage: 1 x

Informations sur les critères de durabilité

- Certification d'entreprise : ISO 9001
- Certification d'entreprise : ISO 14001
- Certification d'entreprise : EN 1090
- Certification d'entreprise : EcoVadis
- RoHS
- REACH
- Le groupe MUNK se conforme à un code de conduite.
- La loi sur la chaîne d'approvisionnement ne s'applique pas en raison de notre taille
- Les matériaux utilisés sont indiqués dans la spécification technique
- Production respectueuse des ressources : installations photovoltaïques propres
- Consommation d'énergie efficace lors de la fabrication : éclairage LED
- Réparabilité, longévité et qualité : 15 ans de garantie sur les produits de série made in Germany
- Recyclabilité : nos produits sont en grande partie composés d'aluminium, d'acier ou de bois et peuvent être directement envoyés au processus de recyclage.
- Conditions de travail socialement acceptables dans la production : salaires équitables, égalité entre les sexes
- Emballage économique et recyclable : pas d'utilisation de polystyrène, utilisation prédominante de bois et de carton, faible proportion de plastique.
- Pas de risque pour la santé des utilisateurs

Plus d'images de produits

Certifications d'entreprise

Normes de qualité et de durabilité



Management System
ISO 9001:2015
ISO 14001:2015
www.tuv.com
ID 9108612548

