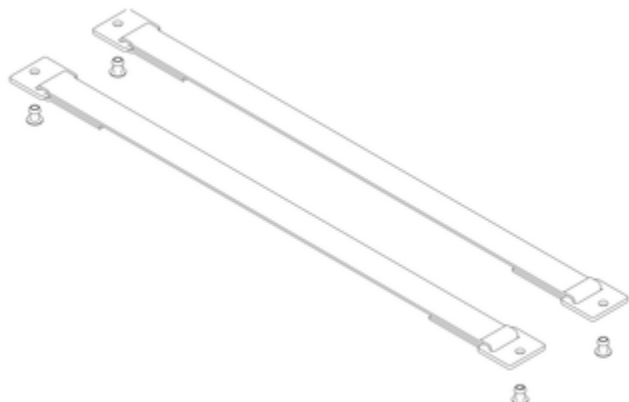


N° de commande: 800102

Dispositif anti-écartement sangle 467 mm avec plaques de fixation



longueur

296	316	467	487	500	520	638	660
674							
720	809	832	900	980	1010	1920	
1360	1130						
1190	1322	1360	1450	1545	1664	1685	
1800	2000						
2070							

Spécification

Division commerciale MUNK Günzburger Steigtechnik	N° de commande 800102	Pièce de rechange pour N°. 070397	Pièce de rechange pour N°. 070398	Pièce de rechange pour N°. 072574
Pièce de rechange pour N°. 072575	Pièce de rechange pour N°. 040804	Pièce de rechange pour N°. 040805	Pièce de rechange pour N°. 042710	Pièce de rechange pour N°. 034208
Pièce de rechange pour N°. 040272	Pièce de rechange pour N°. 040208	Pièce de rechange pour N°. 040210	Pièce de rechange pour N°. 041210	Pièce de rechange pour N°. 041208
Pièce de rechange pour N°. 043804	Pièce de rechange pour N°. 043805	Pièce de rechange pour N°. 040270		

Les faits

- Pièce de rechange de haute qualité compatible avec les produits MUNK Günzburger Steigtechnik

Description

Nos pièces de rechange de haute qualité sont spécialement conçues pour garantir la fonctionnalité et la sécurité de nos produits à long terme. Fabriquées à partir de matériaux robustes

- Conception robuste et durable. Qualité. Made in Germany.
- Facile à monter, avec toutes les fixations nécessaires
- Résistante et sûre, développée selon les normes de qualité les plus élevées
- En cas d'incertitude concernant la pièce de remplacement : veuillez consulter la page des caractéristiques du produit d'origine et sélectionner la pièce de rechange appropriée dans la liste des pièces de rechange

et conformes aux normes de qualité les plus élevées, elles offrent la fiabilité habituelle de la marque MUNK. Le montage simple et la compatibilité avec les produits correspondants permettent un remplacement rapide et facile.

Pour trouver la pièce de rechange appropriée, nous vous recommandons de consulter la page des détails du produit correspondant et d'utiliser la liste des pièces de rechange.

Faites confiance à notre qualité éprouvée : Sécurité. Made in Germany.

Étendue de la livraison

- Sangle: 2 x
- Matériel de montage: 1 x

Informations sur les critères de durabilité

- Certification d'entreprise : ISO 9001
- Certification d'entreprise : ISO 14001
- Certification d'entreprise : EN 1090
- Certification d'entreprise : EcoVadis
- RoHS
- REACH
- Le groupe MUNK se conforme à un code de conduite.
- La loi sur la chaîne d'approvisionnement ne s'applique pas en raison de notre taille
- Les matériaux utilisés sont indiqués dans la spécification technique
- Production respectueuse des ressources : installations photovoltaïques propres
- Consommation d'énergie efficace lors de la fabrication : éclairage LED
- Réparabilité, longévité et qualité : 15 ans de garantie sur les produits de série made in Germany
- Recyclabilité : nos produits sont en grande partie composés d'aluminium, d'acier ou de bois et peuvent être directement envoyés au processus de recyclage.
- Conditions de travail socialement acceptables dans la production : salaires équitables, égalité entre les sexes

- Emballage économique et recyclable : pas d'utilisation de polystyrène, utilisation prédominante de bois et de carton, faible proportion de plastique.
- Pas de risque pour la santé des utilisateurs

Plus d'images de produits

Certifications d'entreprise

Normes de qualité et de durabilité



Management System
ISO 9001:2015
ISO 14001:2015
www.tuv.com
ID 9108612548

