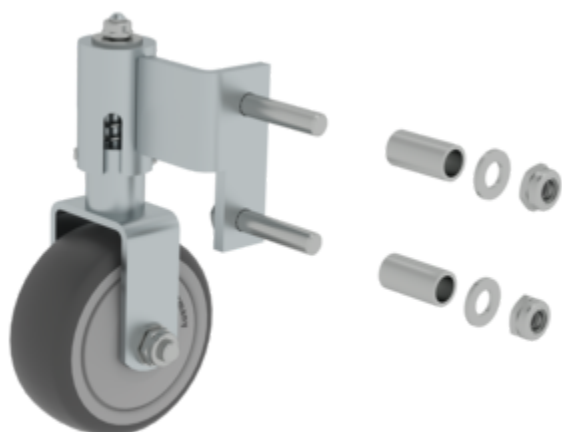


N° de commande: 019809

Roulette fixe à ressort pour escabeau



Variantes

80 mm pour la droite

80 mm pour la gauche

50 mm pour la droite

50 mm pour la gauche

Spécification

Type de produit Pièce de rechange	Diamètre des roues 80 mm	Matériau Acier galvanisé Aluminium	Dimensions de transport (emballage non compris) 160 x 80 x 70 mm, 0,63 kg	Division commerciale MUNK Günzburger Steigtechnik
N° de commande 019809	Pièce de rechange pour N°.	Pièce de rechange pour N°.	Pièce de rechange pour N°. 041228	Pièce de rechange pour N°. 041114

Les faits

- Roulettes à ressort pour extrémité inférieure de l'échelle
- 4 pièces nécessaires pour les échelles doubles : 2 x droite, 2 x gauche
- Remarque sur l'équipement ultérieur de roulettes : Pour faciliter le déplacement des échelles doubles sans charge, les éléments de l'échelle doivent être reliés entre eux par deux étais métalliques amovibles (2 pièces n° de commande 19831), ce qui renforce encore la stabilité

Étendue de la livraison

- Roulette à ressort: 1 x

Informations sur les critères de durabilité

- Certification d'entreprise : ISO 9001
- Certification d'entreprise : ISO 14001
- Certification d'entreprise : EN 1090
- Certification d'entreprise : EcoVadis
- RoHS
- REACH
- Le groupe MUNK se conforme à un code de conduite.
- La loi sur la chaîne d'approvisionnement ne s'applique pas en raison de notre taille
- Les matériaux utilisés sont indiqués dans la spécification technique
- Production respectueuse des ressources : installations photovoltaïques propres
- Consommation d'énergie efficace lors de la fabrication : éclairage LED
- Réparabilité, longévité et qualité : 15 ans de garantie sur les produits de série made in Germany
- Recyclabilité : nos produits sont en grande partie composés d'aluminium, d'acier ou de bois et peuvent être directement envoyés au processus de recyclage.
- Conditions de travail socialement acceptables dans la production : salaires équitables, égalité entre les sexes
- Emballage économique et recyclable : pas d'utilisation de polystyrène, utilisation prédominante de bois et de carton, faible proportion de plastique.
- Pas de risque pour la santé des utilisateurs

Plus d'images de produits

Certifications d'entreprise

Normes de qualité et de durabilité



Management System
ISO 9001:2015
ISO 14001:2015
www.tuv.com
ID 9108612548

