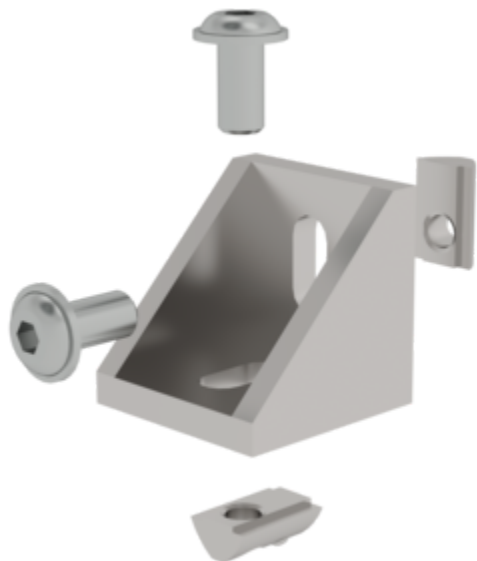


N° de commande: 121028

Kit montage coin profilé spécial aluminium



Spécification

Dimensions de transport
(emballage non compris)
60 x 50 x 30 mm,
0,08 kg

Division commerciale
MUNK
Rettungstechnik

N° de commande
121028

Les faits

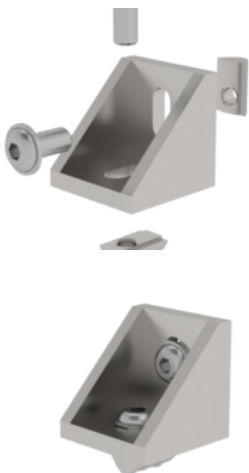
- Équerre de montage adaptée au profilé spécial aluminium (80 x 40 mm) et (40 x 40 mm)
- Éléments fournis : 1 pièce
- Matériel de montage inclus (vis et écrous en T, 2 pièces par équerre de montage)
- Matériau : Aluminium

Informations sur les critères de durabilité

- Certification d'entreprise : ISO 9001
- Certification d'entreprise : ISO 14001
- Certification d'entreprise : EN 1090
- Certification d'entreprise : EcoVadis
- RoHS

- REACH
- Le groupe MUNK se conforme à un code de conduite.
- La loi sur la chaîne d'approvisionnement ne s'applique pas en raison de notre taille
- Les matériaux utilisés sont indiqués dans la spécification technique
- Production respectueuse des ressources : installations photovoltaïques propres
- Consommation d'énergie efficace lors de la fabrication : éclairage LED
- Réparabilité, longévité et qualité : 15 ans de garantie sur les produits de série made in Germany
- Recyclabilité : nos produits sont en grande partie composés d'aluminium, d'acier ou de bois et peuvent être directement envoyés au processus de recyclage.
- Conditions de travail socialement acceptables dans la production : salaires équitables, égalité entre les sexes
- Emballage économique et recyclable : pas d'utilisation de polystyrène, utilisation prédominante de bois et de carton, faible proportion de plastique.
- Pas de risque pour la santé des utilisateurs

Plus d'images de produits



Certifications d'entreprise

Normes de qualité et de durabilité

