

N° de commande: 063273

## Support mural spécial, plage de réglage 800- 900mm, acier galvanisé



Écart min. par rapport au mur [mm]

500

600

700

800

### Spécification

Écartement du mur 800 mm	Support mural Einzeln	Écartement min. du mur 800 mm	Écartement max. du mur 900 mm	Plage de réglage 100 mm
Matériau Stahl verzinkt	Dimensions de transport (emballage non compris) 813 x 200 x 200 mm, 13,5 kg	Division commerciale MUNK Günzburger Steigtechnik	N° de commande 063273	

### Les faits

- Disponible pour les distances au mur de 500 à 900 mm
- Bon ancrage pour différents types de murs
- La qualité de l'acier assure une capacité de charge élevée
- 1 jeu = 1 x droite, 1 x gauche

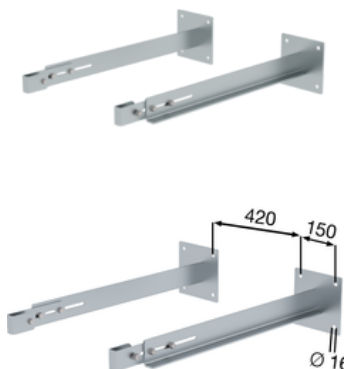
### Étendue de la livraison

- Support mural: 2 x

## Informations sur les critères de durabilité

- Certification d'entreprise : ISO 9001
- Certification d'entreprise : ISO 14001
- Certification d'entreprise : EN 1090
- Certification d'entreprise : EcoVadis
- RoHS
- REACH
- Le groupe MUNK se conforme à un code de conduite.
- La loi sur la chaîne d'approvisionnement ne s'applique pas en raison de notre taille
- Les matériaux utilisés sont indiqués dans la spécification technique
- Production respectueuse des ressources : installations photovoltaïques propres
- Consommation d'énergie efficace lors de la fabrication : éclairage LED
- Réparabilité, longévité et qualité : 15 ans de garantie sur les produits de série made in Germany
- Recyclabilité : nos produits sont en grande partie composés d'aluminium, d'acier ou de bois et peuvent être directement envoyés au processus de recyclage.
- Conditions de travail socialement acceptables dans la production : salaires équitables, égalité entre les sexes
- Emballage économique et recyclable : pas d'utilisation de polystyrène, utilisation prédominante de bois et de carton, faible proportion de plastique.
- Pas de risque pour la santé des utilisateurs

## Plus d'images de produits



## Valeur ajoutée

---

### Planification optimale

- Aides pratiques à la planification (disponibles au [téléchargement](#)) avec des conseils pour une planification correcte des systèmes d'échelles à crinoline
- Planification en étroite collaboration avec le donneur d'ordre, selon le site et l'utilisation prévue
- Planification conjointe de projets



## Certifications d'entreprise

---

### Normes de qualité et de durabilité



Management System  
ISO 9001:2015  
ISO 14001:2015  
[www.tuv.com](http://www.tuv.com)  
ID 9108612548

